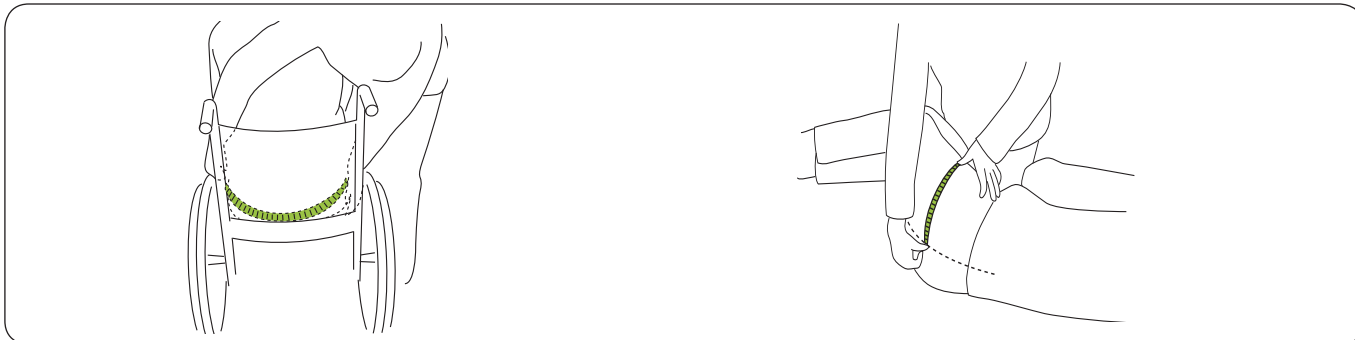


## Höftbreddsmått

Höftbreddsmåttet på brukaren och på lyftselen ger en vägledning vid val av storlek på lyftselen. Jämför måttet på brukaren (se instruktioner om mätning) och måttet på lyftselen (se tabell eller instruktioner om mätning).

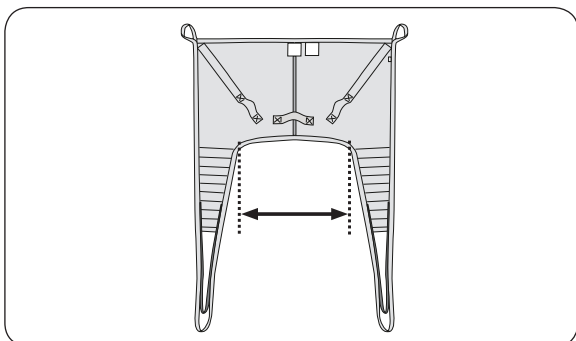
### Mät brukarens höftbreddsmått så här:



**Alternativ A.** Be brukaren luta sig framåt och mät höftbredden på bredaste stället dvs. mellan trochanterna.

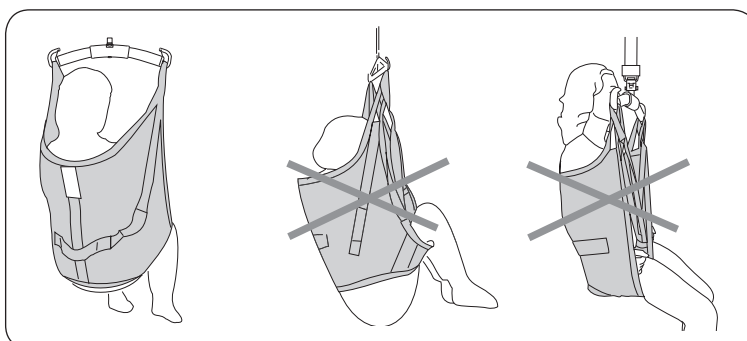
**Alternativ B.** Mät från höftens högsta punkt (trochantern) till mittlinjen/rygggraden och multiplicera med 2.

### Mät lyftselens höftbreddsmått så här:



Mät avståndet mellan bendelarna på lyftselen.

### Välj rätt storlek:



Rätt storlek är vald när brukarens och lyftselens höftbreddsmått inte skiljer mer än +/- 8 cm.

## Höftbreddsmått lyftselar

Artikel	XS	S	MS	M	L	XL	XXL
Universalsele, mod. 000		42	48*	56	69	84*	
Universalsele med extra lyfthöjd, mod. 002				56	69		
Originalsele, mod. 10, 11	25	33	39	50	63	76	
Originalsele Hög Rygg, mod. 20, 21	25	32	39	50	64*	74*	103*
Skalsele, mod. 22	31	35		40	56		
Solo Hög Rygg, mod. 25			38	50	60	67	
Soft Originalsele Hög, mod. 26	26	30	37	50*	64*	72*	96*
Amputationssele, mod. 70		46		46	62		
Amputationssele Hög Rygg, mod. 75		43		46	59	67*	

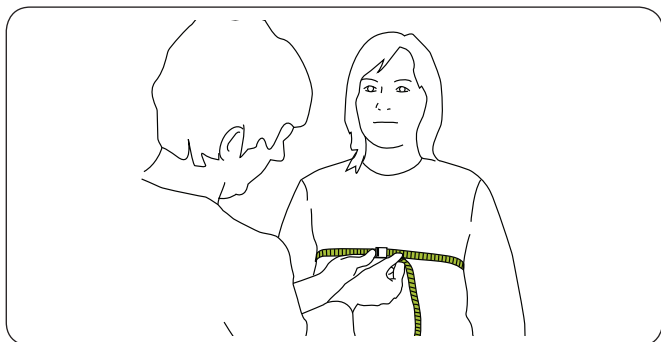
\* är försedda med veck i nedre kant.  
Alla mått är i cm.



## Västbreddsmått

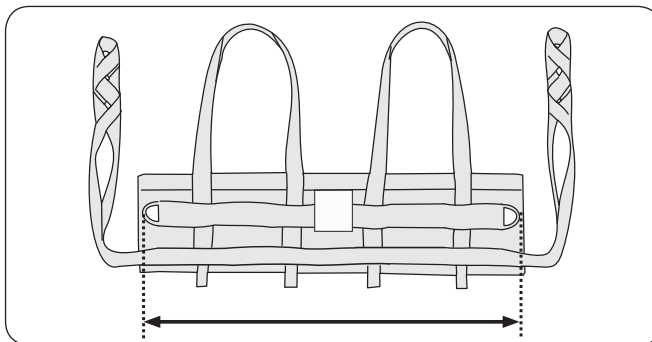
Omkretsen på brukaren och västbreddsmåttet på lyftselen ger en vägledning vid val av storlek på lyftselen. Jämför måttet på brukaren (se instruktioner om mätning) och måttet på lyftselen (se tabell eller instruktioner om mätning).

### Mät brukarens omkrets så här:



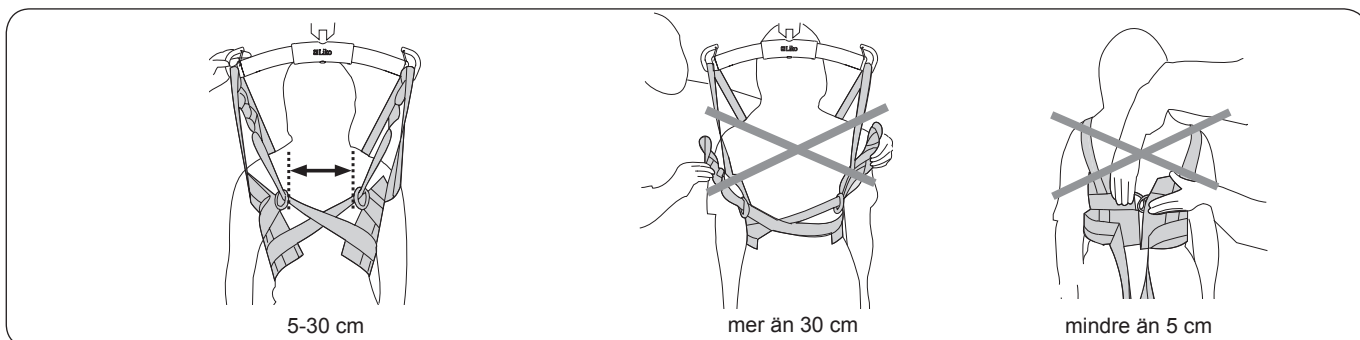
Mät omkretsen runt brukarens bröstborg (under bysten på kvinnor).

### Mät lyftselsens västbreddsmått så här:



Mät avståndet mellan metallöglornas yttersta punkt.

### Välj rätt storlek:



Rätt storlek är vald när öppningen mellan metallöglorna är 5-30 cm. Detta gäller när västen är applicerad på brukaren med avlastningsbanden sträckta. Ju större storlek på västen desto större kan öppningen vara. Tänk på att både välja rätt storlek och att noga välja inställningen av öglebanden.

## Västbreddsmått lyftselar

Artikel	XXS	XS	S	M	L	XL	XXL	XXXL
Hygiensele, mod. 50, 55	50	60	70	80	90	100	110	120
Lyftväst, mod. 60, 64	50	60	70	80	90	100	110	
Ståskalsväst, mod. 67	50	60	70	80	90			

Alla mått är i cm.

Vi förbehåller oss rätten att när som helst utföra ändringar i modellerna, vilket kan innebära att höft- respektive västbreddsmåtten kan ändras. Kontrollera måttet på lyftselen/västen innan användning.

För mer information om respektive lyftsele samt bruksanvisningar besök vår webbplats [www.liko.se](http://www.liko.se).